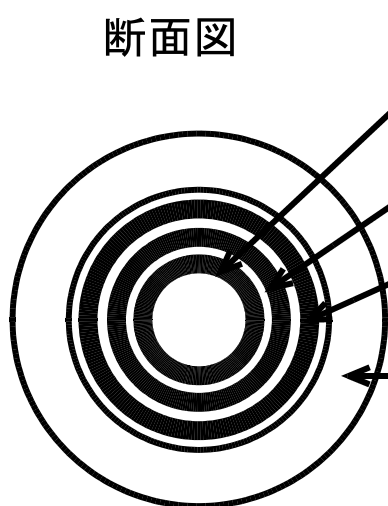
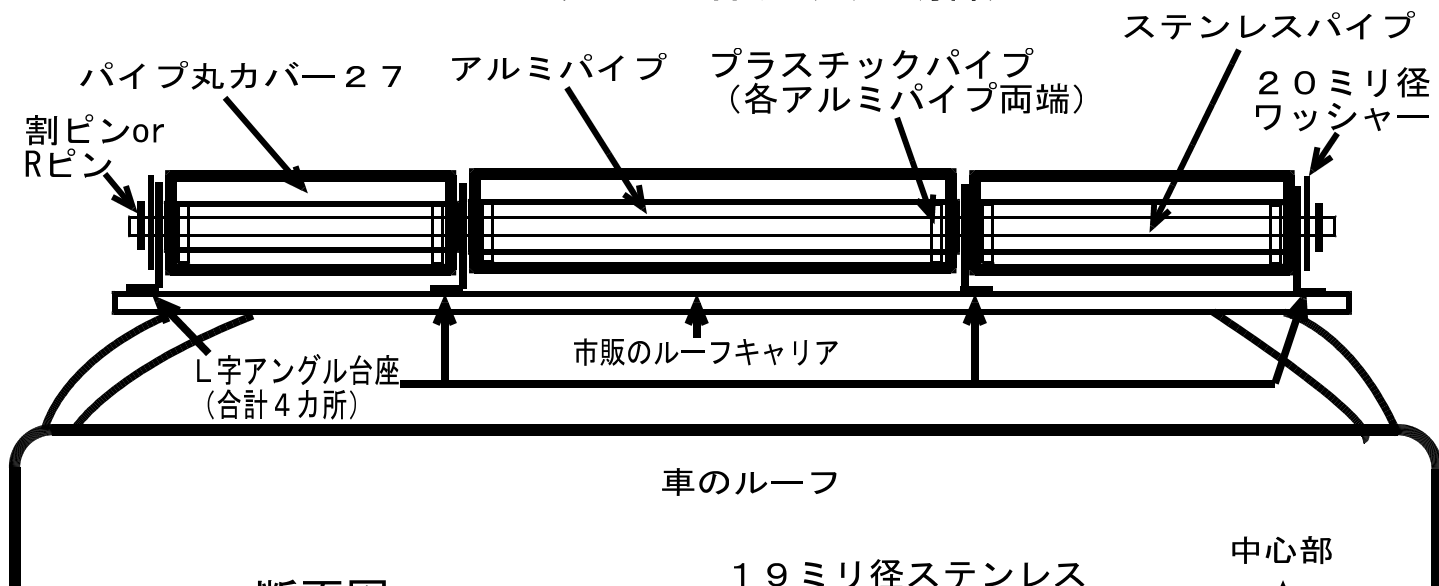


ローラー自作方法&解説



19ミリ径ステンレスパイプ (厚み2ミリ)

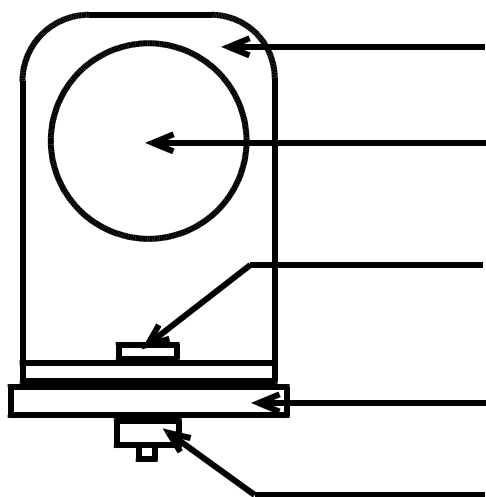
24ミリ径プラスチックパイプ (厚み2ミリ)

28ミリ径アルミパイプ (厚み2ミリ)

47ミリ径パイプ丸カバー (厚み10ミリ)

中心部

外端部



L字パイプ受け

20ミリ径穴 (この穴に19ミリ径ステンレスパイプを挿入)

ボルト (またはタッピングビス)

ルーフキャリア (市販品)

ナット

- * アルミパイプの両端内側は削る
- * 24ミリ径プラスチックパイプの長さは両端部10ミリ程度
両端外側角を少し削るとはめやすい
- * 19ミリ径ステンレスパイプの両端に3.5ミリ径の穴をあけ、
割ピンかRピンを入れ留める。Rピンの場合直線部を曲
げてチューブに当たるのを防ぐ。